

INFO

1/2021

www.alcaplast.sk



NOVÝ NAPŮŠŤACÍ VENTIL

RÝCHLE NAPŮŠŤANIE,
TICHÝ CHOD

NOVÉ BOČNÉ NAPŮŠŤACIE VENTILY3



ZMENA KÓDU PRE WC SEDÁTKA A3550, A355110



KONFIGURÁTOR ŽLABOV 11



ONLINE ŠKOLENIA 12

CENNÍK NOVINIEK 13

NOVINKA

3



NAPŮŠŤACIE VENTILY NOVEJ GENERÁCIE

- Najrýchlejšie napúšťanie na trhu
- Vyrobené v Českej republike
- Predĺžená záruka 6 rokov
- Nižšia uhlíková stopa – využitie recyklovaného materiálu



VIDEO



ROKY ZÁRUKA



ROKOV ZÁRUKA

DOPREDAJ SKLADOVÝCH ZÁSOB



Nové bočné napúšťacie ventily nahrádzajú súčasnú radu bočných napúšťacích ventilov. Budú expedované až po **dopredaní skladových zásob** súčasných napúšťacích ventilov postupne počas **1. štvrtroka**.

V prípade expedície už nového napúšťacieho ventilu bude zákazník informovaný fakturačným alebo logistickým oddelením firmy Alcaplast.

NOVINKA

4

BOČNÉ NAPŮŠŤACIE VENTILY

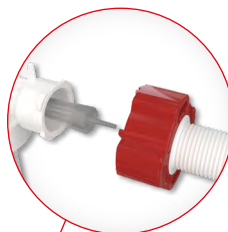
Zbrusu nový rad napúšťacích ventilov sme konštruovali predovšetkým tak, aby boli rýchle, výnimočne odolné proti nečistotám obsiahnutým vo vode a perfektne odolávali veľkému rozsahu tlakov v rozmedzí 0,05–1,6 MPa (0,5–16 bar) v rôznych krajinách sveta.

**JEDNODUCHÁ ÚDRŽBA
A RÝCHLY SERVIS**

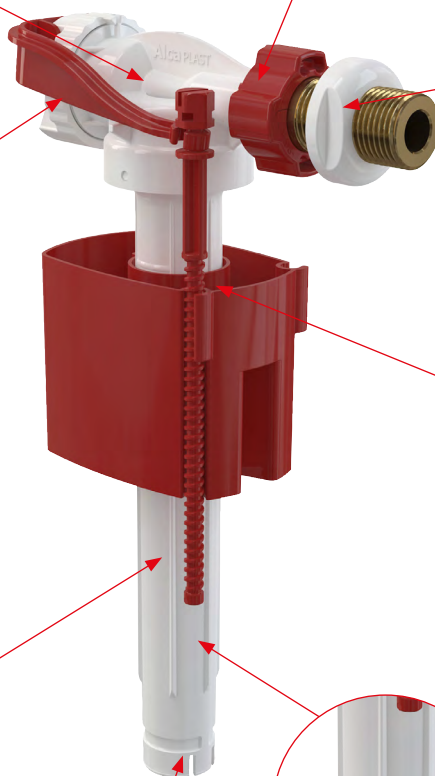
Čistenie sitka pomocou
CLICK systému
bez demontáže hadičky


**ZVÝŠENÁ ODOLNOSŤ
PROTI NEČISTOTÁM**

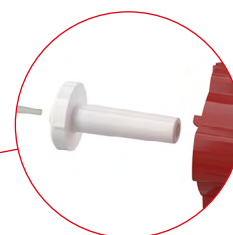
Zaistená **kónickým**
tvarom filtra


EXTRA RÝCHLE NAPŮŠŤANIE

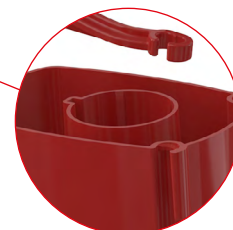
2x rýchlejšie napúšťanie
bez použitia tlmíča


TICHÉ NAPŮŠŤANIE

S tlmíčom prietoku vody


MAXIMÁLNU SPOLAHLIVOSŤ

Nová membrána funguje
aj pri výkyvoch tlaku vody
0,05–1,6 MPa (0,5–16 bar)


BEZ SPÄTNÝCH RÁZOV

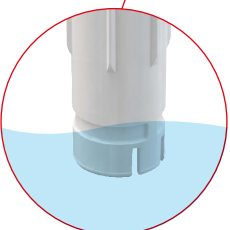
Vďaka plynulému uzatváraniu
ventilu


DLHŠIA ŽIVOTNOSŤ

Napúšťací ventil je z materiálu,
ktorý **lepšie odoláva**
usadzovaniu vodného
kameňa


UNIVERZÁLNE

Určené pre plastové a keramické
WC nádržky a predstenové
inštalácie systémy


VŽDY ROVNAKÁ HLADINA VODY

Bez ohľadu na tlak vody v potrubí

Prezentačný
papierový
stojanček



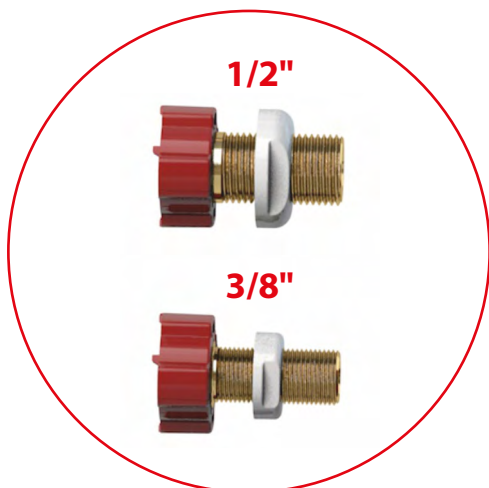
NOVINKA

5

UNIVERZÁLNE BOČNÉ NAPŮŠŤACIE VENTILY

Pohodlné riešenie pre inštalatérov či pre koncových zákazníkov, ktorí si nie sú istí, ktorý typ ventilu do svojej nádržky potrebujú.

Každé balenie obsahuje
2 varianty pripojenia



Do všetkých typov
nádržíek



VHODNÉ PRE:

- všetky **plastové a keramické nádržky**
- všetky **WC systémy ALCA**
- **väčšinu konkurenčných WC systémov** so samostatným držiakom ventilu

A160UNI

Napúšťací ventil bočný kovový závit, univerzálny



A150UNI

Napúšťací ventil bočný, univerzálny



NOVINKA

6

PREHĽAD BOČNÝCH NAPŮŠŤACÍCH VENTILOV

Alcaplast prichádza s novým napúšťacím ventilom, ktorý úplne nahradí staršie typy.

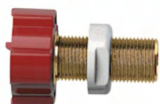
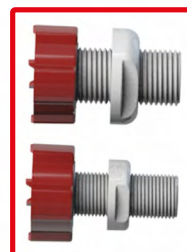
Starý kód	Nový kód	Rovnaká cena	Pripojenie vody	Materiál závit	Použitie		
A15-1/2"	A150-1/2"	6,11 €	1/2"	plast	keramické nádržky		
A15-3/8"	A150-3/8"	6,11 €	3/8"	plast	keramické nádržky		
A15P-1/2"	A150P-1/2"	6,11 €	1/2"	plast		plastové nádržky	
A15P-3/8"	A150P-3/8"	6,11 €	3/8"	plast		plastové nádržky	
A16-1/2"	A160-1/2"	9,96 €	1/2"	kov*	keramické nádržky		
A16-3/8"	A160-3/8"	9,96 €	3/8"	kov **	keramické nádržky		
A16P-3/8"	A160P-3/8"	9,96 €	3/8"	kov **		plastové nádržky	WC systémy
	A150UNI	6,64 €	1/2", 3/8"	plast	keramické nádržky	plastové nádržky	WC systémy
	A160UNI	14,23 €	1/2", 3/8"	kov	keramické nádržky	plastové nádržky	WC systémy

* navýšenie hmotnosti zberného kartónu zo 15,8 kg na 17,4 kg

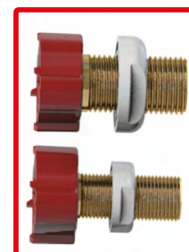
** navýšenie hmotnosti zberného kartónu zo 14,5 kg na 15 kg

Jeden výrobok pre všetky možnosti

7 variant závitov + 2 univerzálne balenia

**A150 1/2"****A160 1/2"****A150 3/8"****A160 3/8"****A150P 1/2"****A160P 3/8"****A150P 3/8"****A150UNI**

2 IN 1

**A160UNI**

2 IN 1

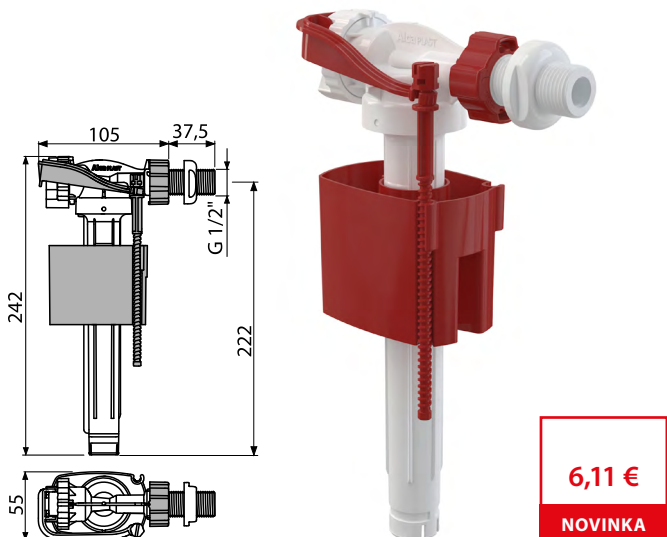
INOVÁCIA**NOVO V PONUKE**

NOVINKA

7

A150-1/2" (Nahrádza ventil A15-1/2")

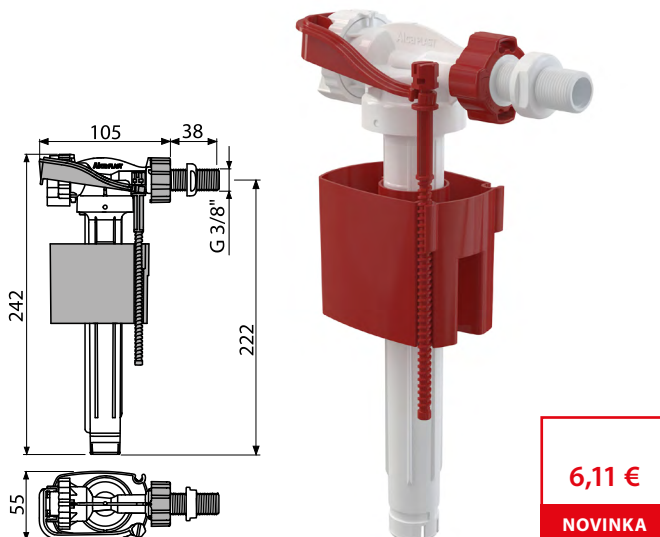
Napúšťací ventil bočný pre keramické nádržky

**6,11 €****NOVINKA**

Množstvo (balenie)	70 ks
Rozmer (kus)	235×145×60 mm
EAN	8595580566678

A150-3/8" (Nahrádza ventil A15-3/8")

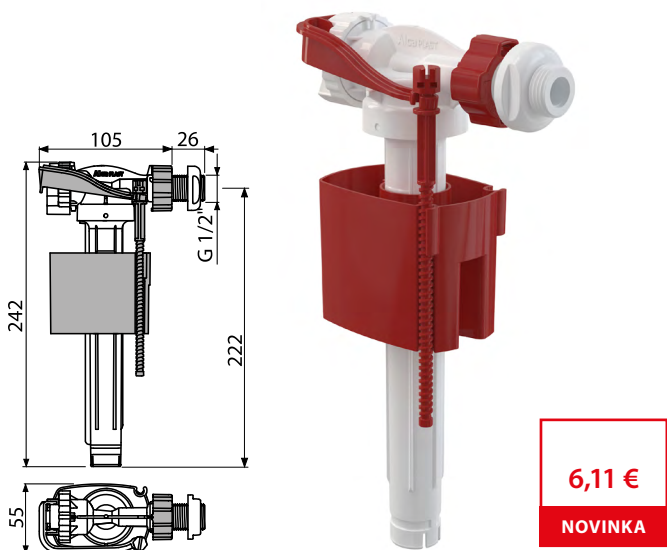
Napúšťací ventil bočný pre keramické nádržky

**6,11 €****NOVINKA**

Množstvo (balenie)	70 ks
Rozmer (kus)	235×145×60 mm
EAN	8595580566685

A150P-1/2" (Nahrádza ventil A15P-1/2")

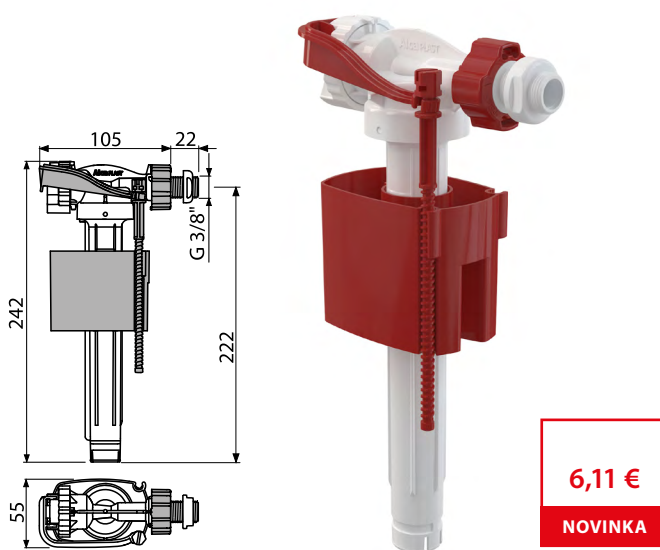
Napúšťací ventil bočný pre plastové nádržky

**6,11 €****NOVINKA**

Množstvo (balenie)	70 ks
Rozmer (kus)	235×130×60 mm
EAN	8595580566692

A150P-3/8" (Nahrádza ventil A15P-3/8")

Napúšťací ventil bočný pre plastové nádržky

**6,11 €****NOVINKA**

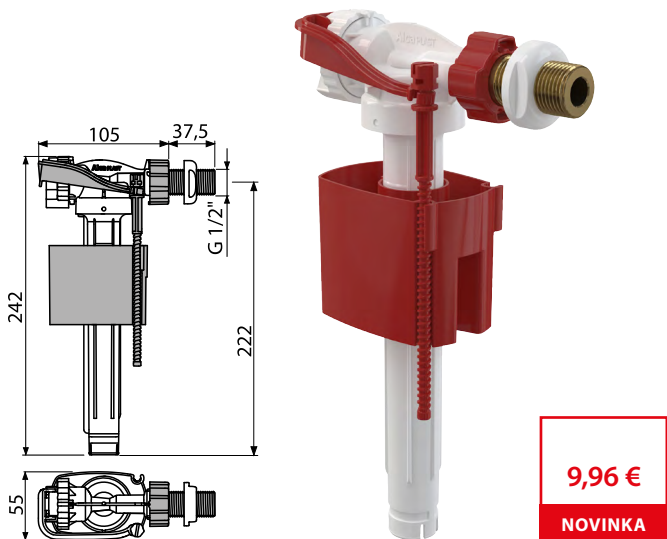
Množstvo (balenie)	70 ks
Rozmer (kus)	235×130×60 mm
EAN	8595580566708

NOVINKA

8

A160-1/2" (Nahrádza ventil A16-1/2")

Napúšťací ventil bočný kovový závit pre keramické nádržky

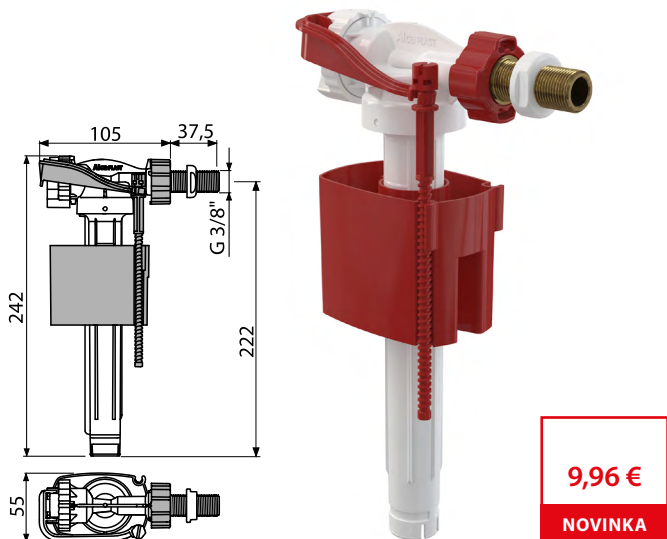


9,96 €
NOVINKA

Množstvo (balenie)	70 ks
Rozmer (kus)	235×145×60 mm
EAN	8595580566722

A160-3/8" (Nahrádza ventil A16-3/8")

Napúšťací ventil bočný kovový závit pre keramické nádržky

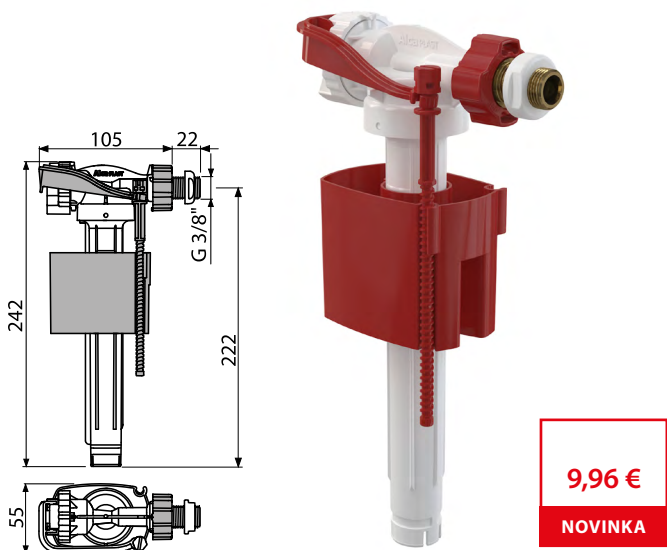


9,96 €
NOVINKA

Množstvo (balenie)	70 ks
Rozmer (kus)	235×145×60 mm
EAN	8595580566715

A160P-3/8" (Nahrádza ventil A16P-3/8")

Napúšťací ventil bočný kovový závit pre plastové nádržky

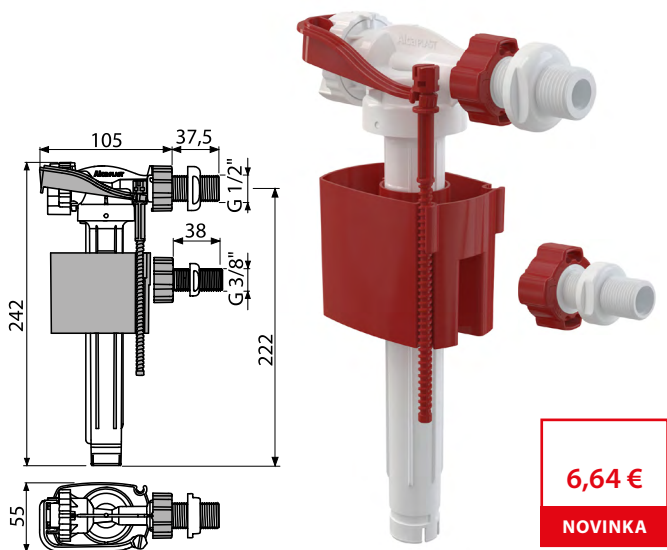


9,96 €
NOVINKA

Množstvo (balenie)	70 ks
Rozmer (kus)	235×130×60 mm
EAN	8595580566746

A150UNI

Napúšťací ventil bočný, univerzálny



6,64 €
NOVINKA

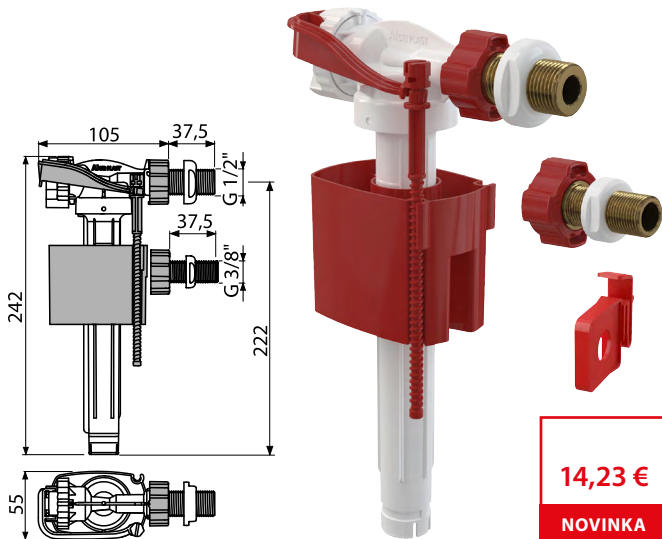
Množstvo (balenie)	70 ks
Rozmer (kus)	235×145×60 mm
EAN	8595580566685

NOVINKA

9

A160UNI

Napúšťací ventil bočný kovový závit, univerzálny



14,23 €

NOVINKA

Množstvo (balenie)	36 ks
Rozmer (kus)	235×145×60 mm
EAN	8595580566715

DOPREDAJ SKLADOVÝCH ZÁSOB

Nové bočné napúšťacie ventily nahrádzajú súčasnú radu bočných napúšťacích ventilov.

Budú expedované až po **dopredaní skladových zásob** súčasných napúšťacích ventilov postupne **počas 1. štvrťroka**.

V prípade expedície už nového napúšťacieho ventilu bude zákazník informovaný fakturačným alebo logistickým oddelením firmy Alcaplast.

ZMENA KÓDU PRE WC SEDÁTKA A3550, A3551

Starý kód	Nový kód od 2/2021
A3550	A6550
A3551	A6551

EAN kódy zostávajú rovnaké

A6550 Basic Antibacterial

WC sedátko Basic Antibacterial



A6551 Basic Antibacterial

WC sedátko Basic Antibacterial

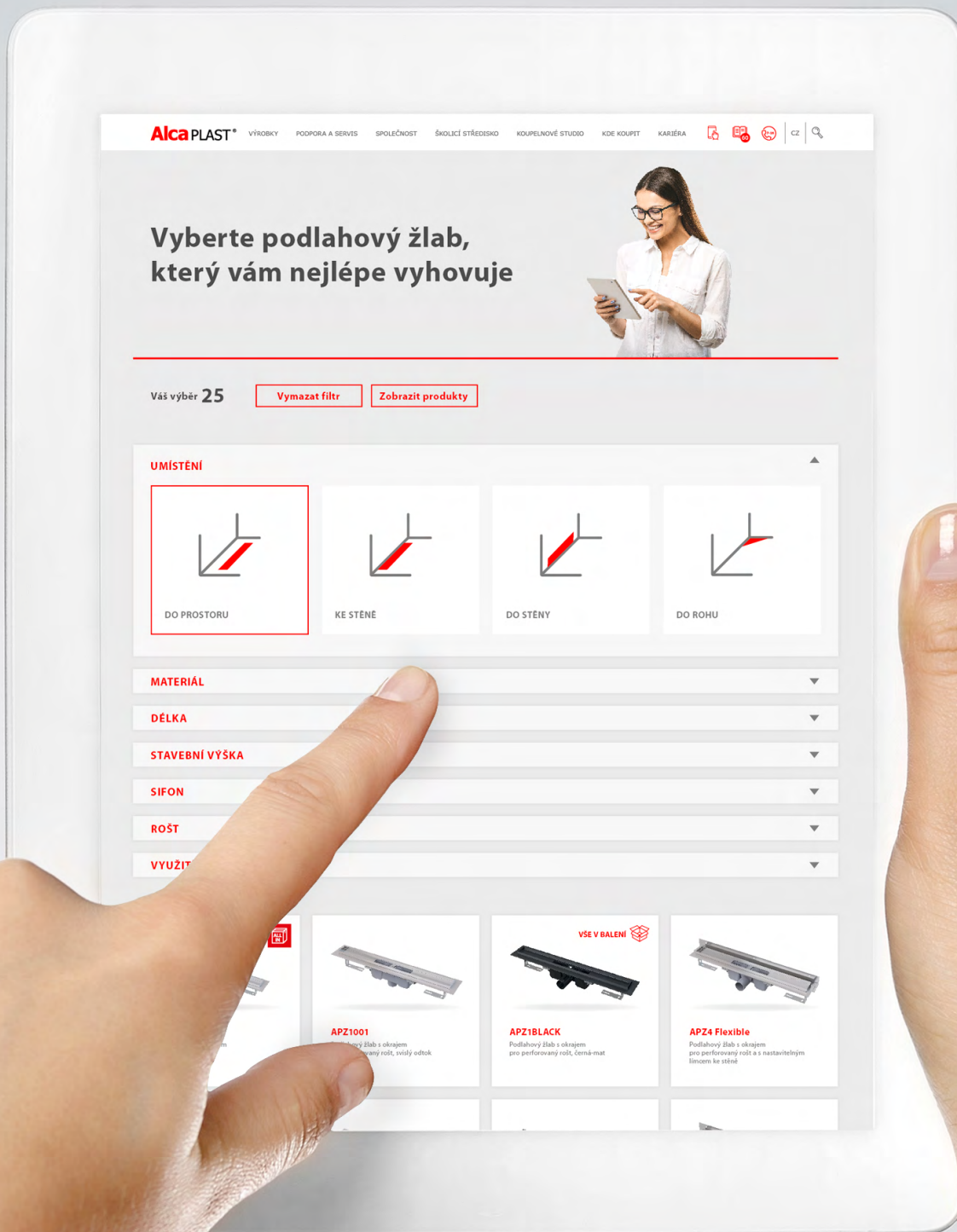


NOVINKA

11

KONFIGURÁTOR ŽLABOV

Na našich webových stránkach sme spustili konfigurátor žlabov, ktorý výrazne uľahčí orientáciu v širokom portfóliu podlahových žlabov ALCA. Výberom položiek v konfigurátore podľa svojich preferencií ste tak schopní rýchlo nájsť podlahový žlab vhodný pre vašu kúpeľňu.



ONLINE ŠKOLENIE

V návaznosti na situáciu okolo COVID-19 sme sa rozhodli vám ponúknuť online školenie. V pohodlí vášho domova vás školiteľ Ivo Fischer prevedie novinkami firmy Alcaplast a odbornou montážou produktov.

Máme pripravené dve verzie online školenia. Pre inštalatérov a montérov certifikačné školenie, ktoré navyiac umožní zvýšiť ponúkanú záruku výrobkov Alcaplast. Druhý typ školenia je pripravený na mieru obchodným partnerom a predajcom.



TERMÍNY CERTIFIKAČNÉHO ŠKOLENIA PRE INŠTALATÉROV A MONTÉROV

9. 2. 2021

termín uzávierky: 7. 2. 2021

18. 2. 2021

termín uzávierky: 16. 2. 2021

25. 2. 2021

termín uzávierky: 23. 2. 2021

TERMÍNY ŠKOLENIA PRE OBCHODNÝCH PARTNEROV A PREDAJCOV **PODĽA DOHOVORU**

Bc. Lenka Konečná +420 519 821 158 / +420 773 835 761

Ivo Fischer +420 774 780 649

Program školenia:

- Novinky pre rok 2021 – inovácia predstaveného inštaláčného systému, prehľad výrobného programu
- Montáž inovovaného predstaveného inštaláčného systému a servis, nový napúšťací ventil, formou videa
- Podlahové žľaby – prehľad výrobného programu
- Montáž podlahového žľabu a servis, formou videa
- Online záverečná diskusia

Alca PLAST® Academy

ŠKOLICÍ STŘEDISKO TRAINING CENTRE

Záver certifikačného školenia:

Po prijatí prihlášky na školenie obdržia montážnici test s otázkami z tém, ktoré budú prezentované na online školení. **Vyplnenie testu je podmienkou pre úspešné absolvovanie online školenia.**












Kapacita online školenia je obmedzená na 15 osôb. V prípade, že bude kapacita vyčerpaná, bude prihláseným účastníkom ponúknutý ďalší termín pre online školenie.

alebo telefonicky: +420 519 821 158

alebo e-mailom: skoleni@alcaplast.cz

CENNÍK

13

Kód	Obrázok	EAN	Popis	Cena bez DPH
A150-1/2"		8595580566678	Napúšťací ventil bočný pre keramické nádržky	6,11 €
A150-3/8"		8595580566685	Napúšťací ventil bočný pre keramické nádržky	6,11 €
A150P-1/2"		8595580566692	Napúšťací ventil bočný pre plastové nádržky	6,11 €
A150P-3/8"		8595580566708	Napúšťací ventil bočný pre plastové nádržky	6,11 €
A160-1/2"		8595580566722	Napúšťací ventil bočný kovový závit pre keramické nádržky	9,96 €
A160-3/8"		8595580566715	Napúšťací ventil bočný kovový závit pre keramické nádržky	9,96 €
A160P-3/8"		8595580566746	Napúšťací ventil bočný kovový závit pre plastové nádržky	9,96 €
A150UNI		8595580570637	Napúšťací ventil bočný, univerzálny	6,64 €
A160UNI		8595580570644	Napúšťací ventil bočný kovový závit, univerzálny	14,23 €
A6550		8594045930795	WC sedátko Basic Antibacterial	4,00 €
A6551		8594045933741	WC sedátko Basic Antibacterial	4,00 €

Tím špecialistov Alcaplast je vždy pripravený pomôcť pri projektovaní, inštalácii a stanovení projektových cien našich výrobkov.

Český výrobok
ISO 9001:2015



Alca PLAST[®]

ČESKÁ REPUBLIKA

Alca plast, s. r. o.
Bratislavská 2846, 690 02 Břeclav
tel.: +420 519 821 117 – prodej ČR
tel.: +420 519 821 041 – export
fax: +420 519 821 085
e-mail: alcaplast@alcaplast.cz
www.alcaplast.cz

SLOVENSKO

Alca plast SK, s. r. o.
Novozámocká 209, 949 05 Nitra-Dolné Krškany
tel.: +421 376 579 521
mobil: +421 918 977 220, +421 903 742 035
fax: +421 376 516 127
e-mail: alcaplast@alcaplast.sk
www.alcaplast.sk